

02	ORGANE BOITE DE VITESSES
	GEARBOX COMPONENT
	ORGAN GETRIEBE

54	SOUS-ORGANE COMMANDES
	CONTROLS SUB-COMPONENT
	UNTER-ORGAN ANTRIEBEN

201	8 MTHR C.S.A C.50
	8 MTHR C.50 SEMI-FORWARD CAB
	8 MTHR KURZHAUBER C.50

02	54	201	N° EDITION CATALOGUE	N° DE PLANCHE
1	2	3	4	5



Couvercle, levier de changement des vitesses
 Cover, speed gear lever
 Deckel, Gangschalthebel

00 01

VALIDITÉ DE LA
VARIANTE D'ORGANE

VARIANT
COMPONENT
APPLICABILITY

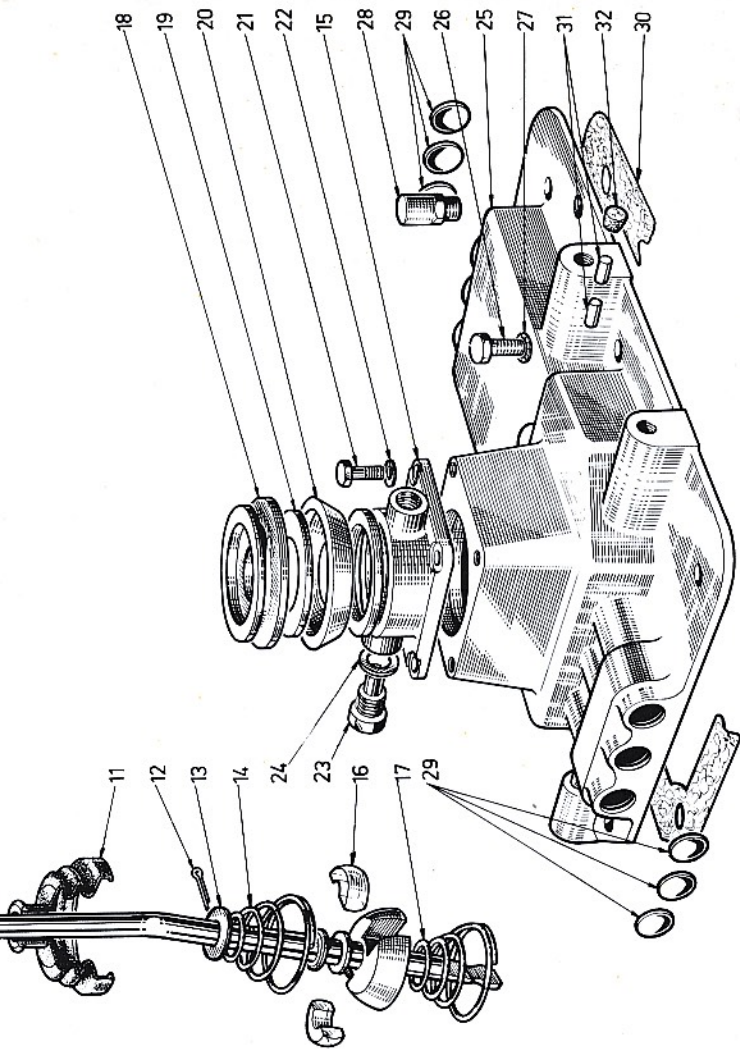
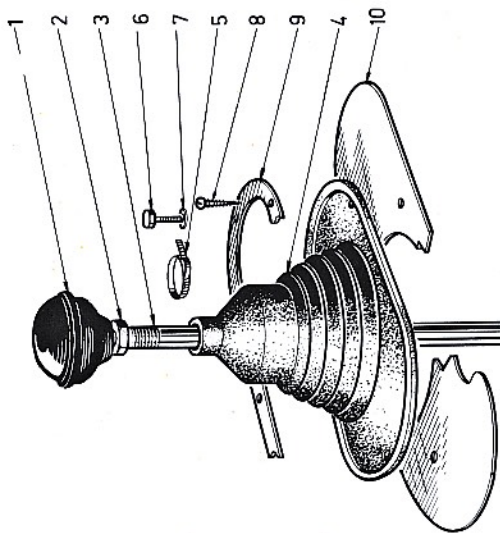
ABGELEITETE
GULTIGKEIT

BOITE DE VITESSES N° :	} 9.912
GEARBOX Nr :	
GETRIEBE Nr :	

1	ORGANE	COMPONENT	ORGAN
2	SOUS-ORGANE	SUB-COMPONENT	UNTER-ORGAN
3	VARIANTE D'ORGANE	VARIANT COMPONENT	ABGELEITETE ORGAN
4	N° EDITION	CATAL. EDIT. NUMBER	NUMMER DER AUSGABE
5	N° PLANCHE	PLATE NUMBER	BILD Nr.
6	REPERE	MARKING	KENNZIFFER

7	N° PIECE	PART N°	TEIL Nr.
8	DESIGNATION	DESIGNATION	BESCHRIFTUNG
9	QUANTITE	QUANTITY	MENGE
10	CODE OBSERVATIONS	CODE OF OBSERV.	ANMERKUNGEN KODE
11	DETAILS OBSERVATIONS	DETAILS OF OBSERV.	ANMERKUNGEN BEDEUT.





02	54	201	00	01
1	2	3	4	5

6	7	8	9	10
1	61221848	BOULE	1	
2	61400022	ECROU	1	
3	61298027	LEVIER	1	
4	61702784	SOUFFLET	1	
5	61254953	COLLIER	1	
6	61803057	VIS	7	
7	61815331	RONDELLE	7	
8	61812386	VIS	3	
9	61250600	COLLERETTE	1	
10	61240356	PLAQUE	1	
11	61221282	SOUFFLET	1	
12	61819931	GOUPILLE	1	
13	61400868	RONDELLE	1	
14	61116537	RESSORT	1	
15	61220795	BOITIER	1	
16	61220799	DEMI ROTULE	2	
17	61116537	RESSORT	1	
18	61220758	FROTTEUR	1	
19	61220757	GARNITURE	1	
20	61220796	SUPPORT	1	
21	61802606	VIS	4	
22	61815224	RONDELLE	4	
23	61116535	VIS	2	
24	61815226	RONDELLE	2	
25	61221514	COUVERCLE	1	

10	11

6	7	8	9	10
26	61702172	VIS		6
27	61815321	RONDELLE		6
28	61700272	SOUPAPE		1
29	61702043	BOUCHON		6
30	61700858	JOINT		1
31	61700869	DOIGT		2
32	61701437	BOUCHON		1

10	11